

投光器

AFL-E4005J-SP

省エネLED投光器

サンピース LED投光器40W

バラストレス水銀灯300W以上の明るさ!!

夜間工事や仮設工事はもちろん、建屋内外やイベントでも
便利に使える省エネLED投光器。

バラストレス水銀灯300W以上の明るさ!! (当社比)

Hi-spec ハイスペック エコスペック
LED投光器 40w

屋外型

定格電圧 100 V	電線長 5m ポッキンプラグ	定格光束 5560 Lm	1m照度 1930 Lx	固有エネルギー消費効率 <100V> 132.3 Lm/W <200V> 135.6 Lm/W
色温度 5000 K	球寿命 50000 時間	口金 E39	演色性 Ra83 (高演色LED)	1/2ビーム角 110 度 1/10ビーム角 170 度

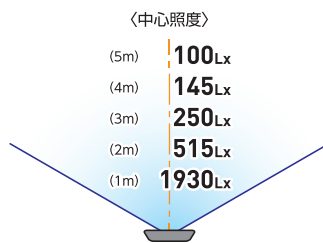


AFL-E4005J-SP

JANコード: 4514234-60004-3

- 周波数 50/60Hz
- 定格電流 (100V)0.44A/(200V)0.21A
- 消費電力 (100V)42W/(200V)41W
- 色温度 5000K
- 入力電圧範囲 90~240V
- 使用環境温度 -20℃~45℃
- 球寿命 50000時間
- 質量 2.9kg

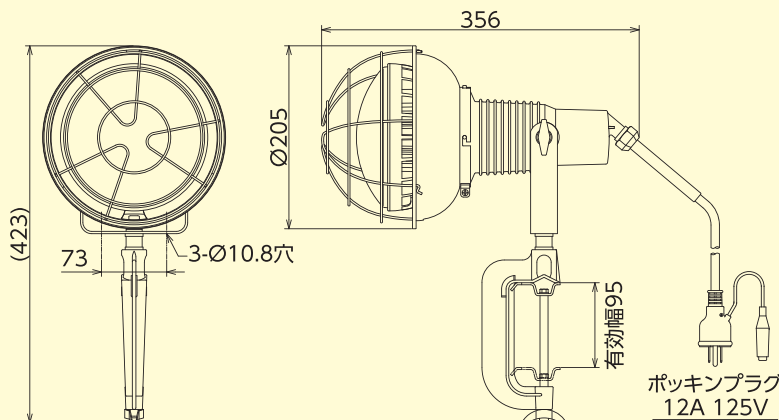
■実測照度



〈付属品〉 バイス・落下防止ワイヤー×1

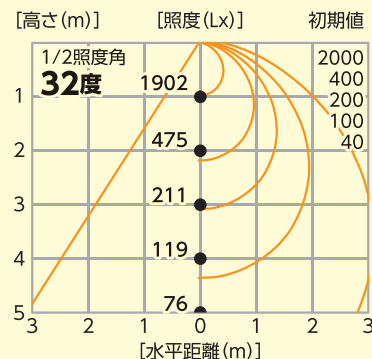
梱包数: 6
標準価格(税別) **35,500円**

■サイズ(単位: mm)



1/2ビーム角 **110度** 1/10ビーム角 **170度**

■直射水平面照度



※実測照度は当社実測値のため、使用環境下により異なります。※直射水平面照度は計算値であり、実際と異なる場合があります。※LEDにはバラツキがあるため、同一型式製品でも発光色や明るさが異なる場合があります。
 ※球寿命は光束が70%に低下するまでの時間です。表示は設計値であり、製品の寿命を保証するものではありません。※落下防止ワイヤーを必ず取付けてください。
 ※プラグは100V専用です。200Vでの使用は専用プラグに交換または結線してください。 ※アース線は必ず接続してください。