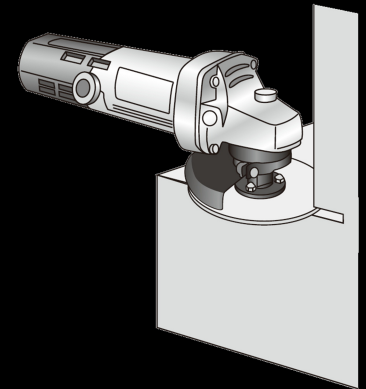


ダイヤモンドカッター フランジ付き NSF-105



キワ切りに最適！

コンクリート・ブロック用

ロックナットがあたりず
直角部分もきれいに
切断可能



サイズ(mm) : 外径105×刃厚2.0×チップ高さ6.0×内径M10